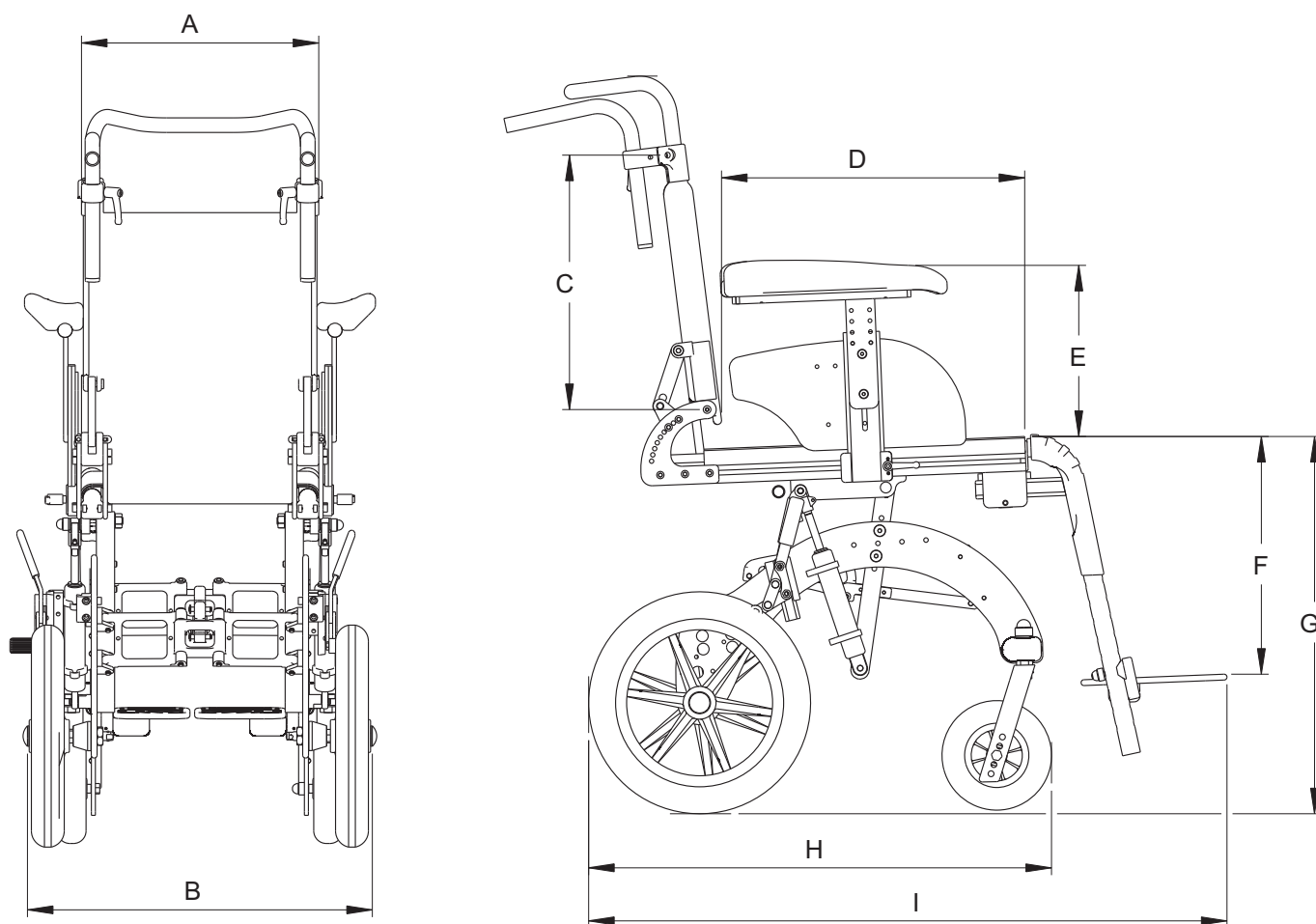


### CARATTERISTICHE GENERALI

**Peso massimo utente 100 kg**  
**Peso a vuoto 16 kg**  
**Pendenza massima di sicurezza 10°**  
**Crash tested (conforme a ISO 7176-19)**

### SPECIFICHE TECNICHE



A TAGLIA [cm]	B LARGH. TOTALE [cm]	C ALTEZZA SCHIENALE [cm]	D PROF. SEDUTA [cm]	E ALTEZZA BRACCIOLO [cm]	F LUNGH. PEDANA [cm]	G ALTEZZA SEDILE [cm]	H INGOMBRO PROF. [cm]	I INGOMBRO PROF. CON PEDANE [cm]
30,32	48	28-40	30-42	19-25	21-41	50	64	88
34	50							
36	52							
38	54							

Le caratteristiche possono variare in base alla specifica personalizzazione di ogni singola carrozzina.